



DOMUSLIFT®

Лифт
Индивидуального
Пользования





DOMUSLIFT®

www.domuslift.com

- Бесшумный и легко устанавливается
- Устраняет архитектурные барьеры
- Потребляет электроэнергии как обычная бытовая техника
- Подключается к любой розетке
- Занимает мало места
- Гарантия на три года
- Имеются 24 модели для установки как внутри, так и снаружи здания

DOMUSLIFT®

Свободны от лестниц!

DOMUSLIFT - подъёмник, придуманный для удовлетворения потребностей в вертикальных перемещениях в общественных и частных зданиях.

DOMUSLIFT - это идеальное решение для пожилых людей и инвалидов, которые наконец могут перемещаться в собственное удовольствие и с полной независимостью.

DOMUSLIFT - произведен в Италии фирмой IGV S.p.A.: сорок лет опыта в разработках, развитии и лифтостроении.



Верху:
Пример установки
снаружи здания
с шахтой из
алюминия.



DomusLift продаётся в более чем сорока странах мира.
Вписывается в любую среду, обогащает и украшает её.

DomusLift всегда соразмерен пространству и запросам пользователей.

Простой и функциональный



При установке DOMUSLIFT снаружи здания не требуется проведения строительных работ. Шахта из алюминия гарантирует его хорошую сохранность.

DomusLift может устанавливаться внутри существующего здания.



DOMUSLIFT устанавливается за несколько дней. Занимает мало места и требует минимальных работ по обслуживанию.

DOMUSLIFT подключается к источнику 230V частных жилищ и установка требует ограниченных строительных работ.

DOMUSLIFT прост в эксплуатации и бесшумен. Ввод в эксплуатацию требует минимального бюрократического оформления.

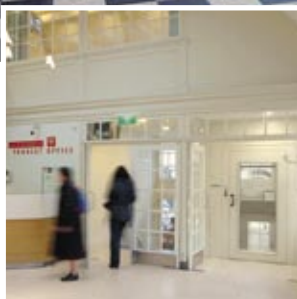


Справа: новая панорамная дверь с большим остеклением.





DomusLift вписывается в существующую среду изящно и удобно. Слева видется туристическое бюро в Голландии.



Двухэтажный бар. DomusLift обогащает среду своим современным стилем.



DomusLift полезен как на заводе так и на офисе.

Основные моменты DomusLift: гибкость применения, обслуживание и эстетический вклад.

Дома или на работе



DomusLift выбирается всё чаще для коммерческого использования при перемещениях внутри зданий.

Со своим простым и существенным дизайном **DOMUSLIFT** вписывается в любую среду, как новую, так и уже существующую; предлагает всегда лучшую эстетику и обогащает внутренний интерьер жилищ, магазинов и офисов.

При установке **DOMUSLIFT** снаружи здания гарантируется лёгкость доступа на этажи здания, не разрушая его архитектуры.

DOMUSLIFT - современный продукт, придуманный и реализованный для удовлетворения потребностей и запросов потребителя.



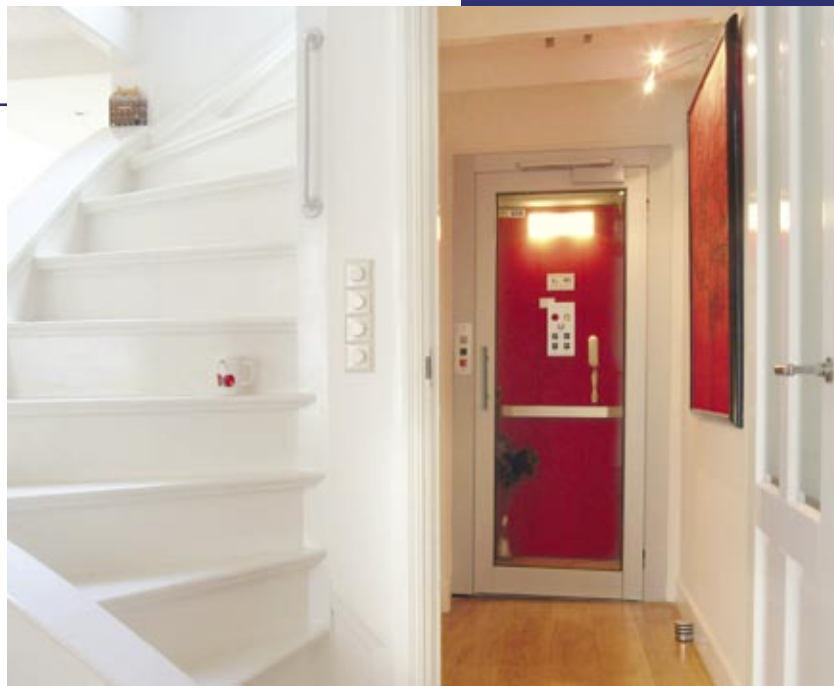
DomusLift отлично вписывается в торговые центры.



Как дома так и на работе, DomusLift упрощает жизнь.



Требуется мало места, чтобы пользоваться удобностью иметь DomusLift на своём доме.



Внизу: вариант с шахтой в строительном исполнении органично вписывается в исторические дома, сохраняя их стиль.



DomusLift применяется всюду: из гаража в мансарду перемещается легко и просто.

DomusLift может использоваться в зданиях до 5 этажей и обеспечивать подъём на высоту 12 метров.

Шахта в строительном исполнении*

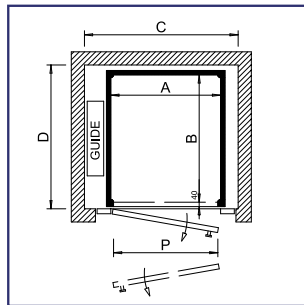
Стандартные модели

*Размеры нетто между отвесами и стенами



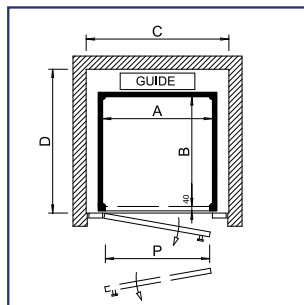
Доступны многие решения с размерами, отличными от стандартных.

DL-1C



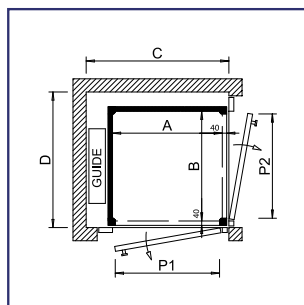
	1C/1	1C/2	1C/3	1C/4	1C/5	1C/6	1C/7	
A	800	800	800	1000	1000	1000	800	Кабина
B	800	1000	1300	1300	1000	800	1200	
C	1200	1200	1200	1400	1400	1400	1200	Шахта
D	950	1150	1450	1450	1150	950	1350	
P	750	750	750	950	950	950	750	Дверь
Kг	250	250	250	250	250	250	250	Г/п

DL-1L



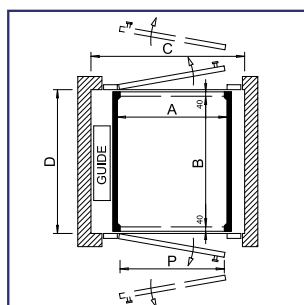
	1L/1	1L/2	1L/3	1L/4	1L/5	1L/6	
A	800	1000	1300	1300	1000	800	Кабина
B	800	800	800	1000	1000	1000	
C	1100	1300	1600	1600	1300	1100	Шахта
D	1110	1110	1110	1310	1310	1310	
P	750	950	950	950	950	750	Дверь
Kг	250	250	250	250	250	250	Г/п

DL-2A

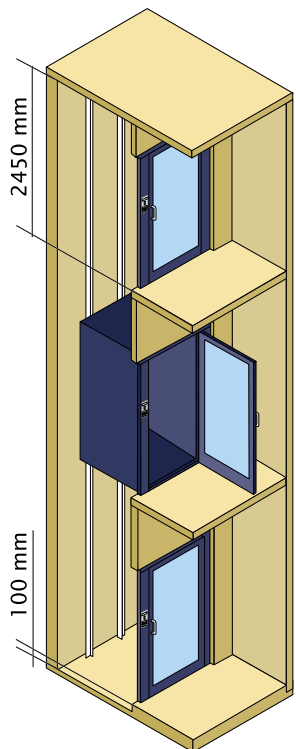


	2A/1	2A/2	2A/3	2A/4	2A/5	2A/6	
A	800	800	800	1000	1000	1000	Кабина
B	800	1000	1300	1300	1000	800	
C	1110	1110	1110	1310	1310	1310	Шахта
D	1000	1200	1500	1500	1200	1000	
P1	750	750	750	950	950	950	Дверь
P2	750	950	950	950	950	750	Дверь
Kг	250	250	250	250	250	250	Г/п

DL-2P



	2P/1	2P/2	2P/3	2P/4	2P/5	2P/6	2P/7	
A	800	800	800	1000	1000	1000	800	Кабина
B	800	1000	1300	1300	1000	800	1200	
C	1200	1200	1200	1400	1400	1400	1200	Шахта
D	920	1120	1420	1420	1120	920	1320	
P	750	750	750	950	950	950	750	Дверь
Kг	250	250	250	250	250	250	250	Г/п



Технические параметры

Высота подъема макс.	12 м
Прямоук мин.	100 мм
Оголовок мин.	2450 мм
Грузоподъемность	250 Кг
Кол. остановок макс.	5
Скорость макс.	0,15 м/сек
Номинальная мощность мотора	1,1 кВт
Питание	230 V

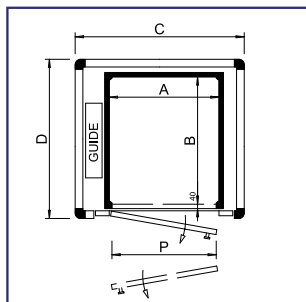
Щит управления и контроля (600x280x1000мм) может быть размещен в 7 м от DomusLift. DomusLift потребляет как бытовой электроприбор.



Шахта из алюминия**

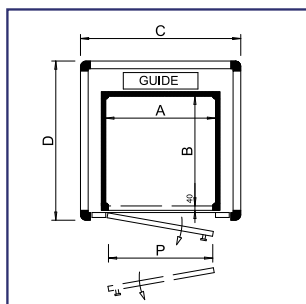
Стандартные модели

DL-1C



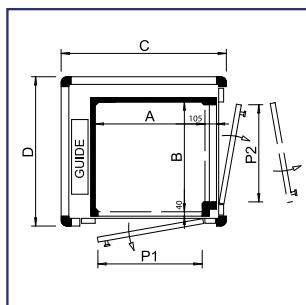
	1C/1	1C/2	1C/3	1C/4	1C/5	1C/6	1C/7	
A	800	800	800	1000	1000	1000	800	Кабина
B	800	1000	1300	1300	1000	800	1200	
C	1345	1345	1345	1545	1545	1545	1345	Шахта
D	1070	1270	1570	1570	1270	1070	1470	
P	750	750	750	950	950	950	750	Дверь
Кг	250	250	250	250	250	250	250	Г/п

DL-1L



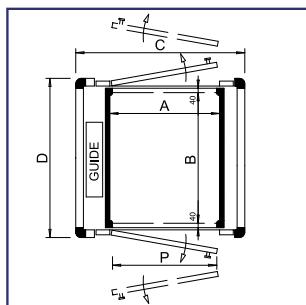
	1L/1	1L/2	1L/3	1L/4	1L/5	1L/6	
A	800	1000	1300	1300	1000	800	Кабина
B	800	800	800	1000	1000	1000	
C	1290	1490	1700	1700	1490	1290	Шахта
D	1225	1225	1225	1425	1425	1425	
P	750	950	950	950	950	750	Дверь
Кг	250	250	250	250	250	250	Г/п

DL-2A



	2A/1	2A/2	2A/3	2A/4	2A/5	2A/6	
A	800	800	800	1000	1000	1000	Кабина
B	800	1000	1300	1300	1000	800	
C	1290	1290	1290	1490	1490	1490	Шахта
D	1165	1365	1665	1665	1365	1165	
P1	750	750	750	950	950	950	Дверь
P2	685	750	950	950	750	685	Дверь
Кг	250	250	250	250	250	250	Г/п

DL-2P

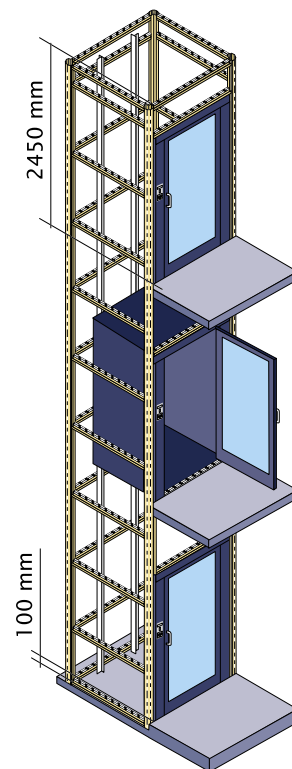


	2P/1	2P/2	2P/3	2P/4	2P/5	2P/6	2P/7	
A	800	800	800	1000	1000	1000	800	Кабина
B	800	1000	1300	1300	1000	800	1200	
C	1345	1345	1345	1540	1545	1545	1345	Шахта
D	1040	1240	1540	1540	1240	1040	1440	
P	750	750	750	950	950	950	750	Дверь
Кг	250	250	250	250	250	250	250	Г/п

** Фиксирование минимум 3-х стоек на уровне приямка, оголовка и на каждом этаже.



Для DomusLift требуется приямок в 100 мм либо рампа доступа. Достаточен оголовок в 2450 мм для механизма с поршнем и подвеской и в 2350 мм для механизма с телескопическим поршнем.



Подъемная платформа DomusLift соответствует Директиве о Машинах (DPR 459/96) и всем действующим положениям закона.

Новые аксессуары:

- голосовой синтезатор
- устройство аварийной сигнализации MOX®
- дисплей в кабине
- гонг

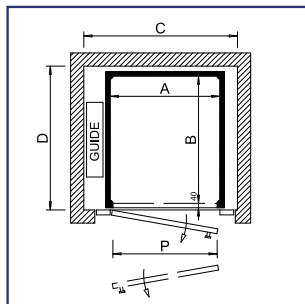
Вариант XL разработан чтобы:

- “покрывать” размеры кабины и высоты подъёма, которые не в наличии с традиционным вариантом
- повышать максимальную грузоподъёмность платформы
- позволять использование стекла на всех стенах кабины (за исключением стены стороны аркады) тоже для кабин больших размеров

Шахта в строительном исполнении

Стандартные модели

DL-1 C/XL

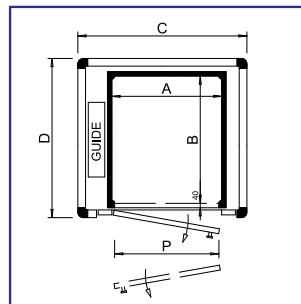


1C/XL		
A	1100	Кабина
B	1400	
C	1500	Шахта
D	1550	
P	900	Дверь
Кг	340/400	Г/п

Шахта из алюминия*

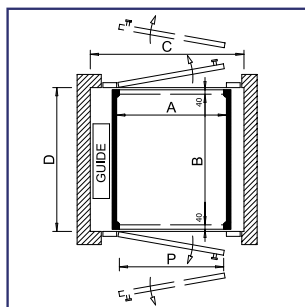
Стандартные модели

DL-1 C/XL



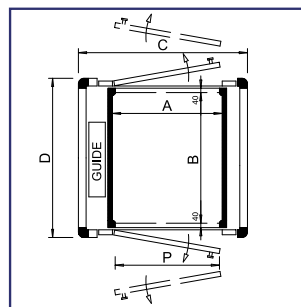
1C/XL		
A	1100	Кабина
B	1400	
C	1630	Шахта
D	1660	
P	900	Дверь
Кг	340/400	Г/п

DL-2 P/XL



2P/XL		
A	1100	Кабина
B	1400	
C	1500	Шахта
D	1520	
P	900	Дверь
Кг	340/400	Г/п

DL-2 P/XL



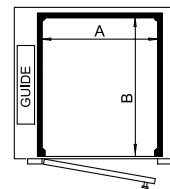
2P/XL		
A	1100	Кабина
B	1400	
C	1630	Шахта
D	1640	
P	900	Дверь
Кг	340/400	Г/п

Технические параметры

Высота подъёма макс.	15м
Прямоук мин.	120 мм
Оголовок мин.	2500 мм
Грузоподъёмность макс.	400 Кг (стандартный вариант)
Грузоподъёмность макс.	600 Кг (специальный вариант)
Кол. остановок макс.	6
Скорость макс.	0,15 м/сек
Номинальная мощность мотора	2,2 кВт для грузоподъёмности 400 Кг
Поршень	1 либо 2 части

* Использование шахты из алюминия комбинированной с этим вариантом должно подвергаться разрешению осуществимости.

Максимальные размеры кабины:



A макс. 1200 мм
B макс. 1500 мм

Размеры шкафа с гидравлическим щитом и щитом управления:

- 720 x 360 x в. 1500 мм (закрытый), 720 x 1050 x в. 1500 мм (открытый) для высоты подъёма до 12 м
- 950 x 400 x в. 1850 мм (закрытый), 950 x 850 x в. 1850 мм (открытый) для высоты подъёма > 12 м

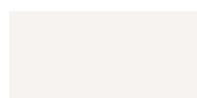
Стена кабины из стекла возможна на всех сторонах, за исключением стороны аркады, с размерами макс. до 1500 мм.

Цвета и аксессуары

Цвет самого материала может отличаться от представленных здесь цветов.

СТЕНЫ КАБИН

Пластифицированный ламинат



A4



V1



A19SMA



R8SME



B1



B5V



F2SM

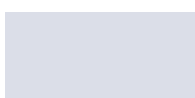


F12PPS

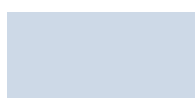
ДСП



813



418



853



443

Слоистые пластики



2569



1834



1835

Сталь



Зеркальная 128



Шлифованная 127



132 Кожа



145 Лён



150 Синяя крупная клетка



131 Дама



Аустенит

Стекло



НОВЫЙ: Под сериграфию



НОВЫЙ: Цветное



Прозрачное



Фуме



Зеркальное

ПОЛЫ КАБИН

Мраморный



3182

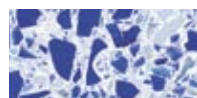


3163



3123

Гранит



НОВЫЙ
Логос 712 (1)



НОВЫЙ
Логос 732 (5)



633



605



604

ПРОФИЛИ КАБИН, ДВЕРИ И КАРКАСЫ

Покраска
RAL



5023



5011



6010



3003



9010

Алюминий



Естественный
анодированный



Покрашенный
под дерево
Вишнёвый



Покрашенный
под дерево
Светлый орех



Покрашенный
под дерево
Белое деко

Дополнительные
отделки под
дерево по
выбору

НОВОСТЬ
Шахта и дверь
специальной
покраской
алюминия “под
дерево”



ДВЕРИ



Б
ПАНОРАМНАЯ
АЛЮМИНЕВАЯ
ДВЕРЬ

Дверь с профилями
из алюминия
и с большим
застеклённым
окном.

ОТДЕЛКА

- анодированный
алюминий
- покраска RAL



С1
ГЛУХАЯ

Противопожарные
двери типа:
С2 - REI 60
С3 - REI 120
С4 - BS476

Дверь из листовой
стали.

ОТДЕЛКА

- антикоррозионная
- покраска RAL



Д
ДВЕРЬ СО
СТЕКЛОМ

Противопожарная
дверь типа:
D1 - BELGIUM

Дверь из листовой
стали со стеклом.

ОТДЕЛКА

- антикоррозионная
- покраска RAL



Е
ПАНОРАМНАЯ
ЖЕЛЕЗНАЯ
ДВЕРЬ

Дверь из листовой
стали со стеклом.

ОТДЕЛКА

- антикоррозионная
- покраска RAL

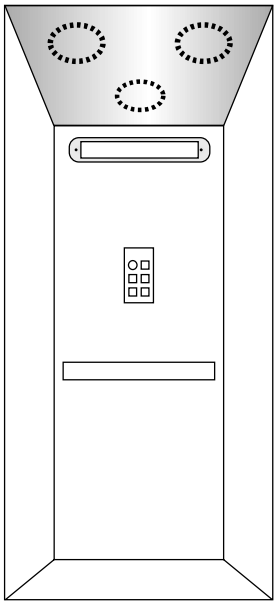


НОВОСТЬ
Пример двери со
декорированным
стеклом

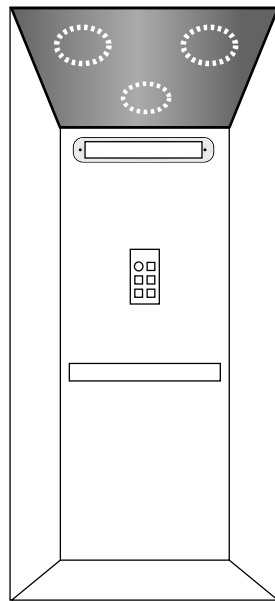


НОВОСТЬ
Пример двери со
художественным
стеклом
и специальной
покраской
алюминия “под
дерево”

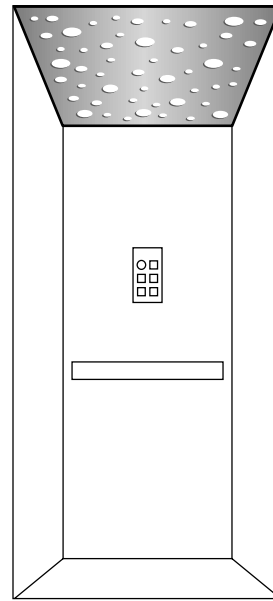
ОСВЕЩЕНИЯ КАБИН



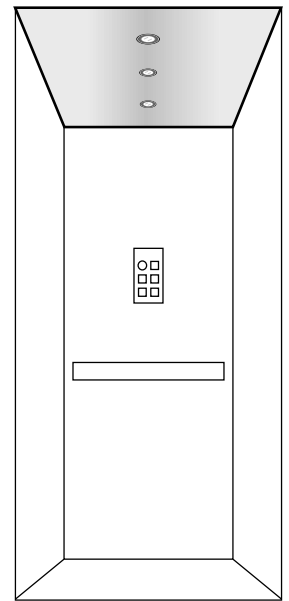
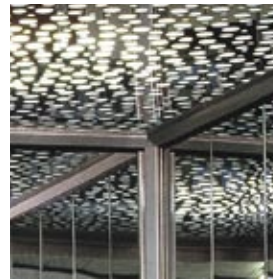
Белые



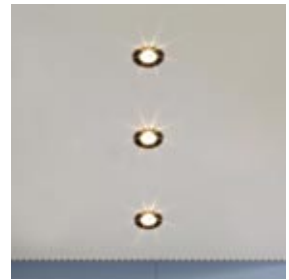
Чёрные



Небесный свод



Светильники



ПОРУЧНИ



Стандартного типа



НОВЫЙ
Круглые

РУЧКИ



Стандартного типа



Позолоченные

КНОПОЧНЫЕ ПАНЕЛИ УПРАВЛЕНИЯ



Стандартного типа



НОВЫЙ
Кнопки Макси

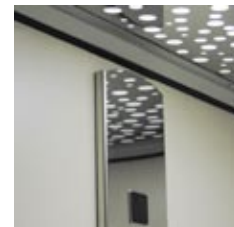


Позолоченные

Панель с кнопками, встроенная в поручень



НОВЫЙ
Модуль





Качество IGV

DOMUSTAIR®



Линия Домус, которая сейчас включает **DOMUSLIFT, DOMUSTAIR, DOMUSPLAT** и **DOMUSDOOR** – это ответ фирмы IGV на проблему мобильности как в частных жилищах, так и в местах работы и развлечений. В действительности, IGV помещает человека в центр любого проекта и работает, чтобы улучшить качество жизни и повысить эффективность человеческой деятельности.

DOMUSPLAT®



Функциональность, простота и безопасность – фундаментальные элементы, характеризующие производство IGV. Многие решения лифтов, которые можно устанавливать за короткое время, гарантированы качественным брендом и поддержкой в виде быстрого и тщательного сервисного обслуживания. Эти лифты просты в использовании: они были придуманы, чтобы преодолевать, а не создавать барьеры.

DOMUSDOOR®



Лифты – безопасны, благодаря применению стандартов в области лифтостроения, более жёстких, чем стандарты машин, которым формально соответствуют продукты линии Domus.

Партнёрство IGV с высококвалифицированными компаниями – это базовая политика, обеспечивающая потребителям “высокое искусство” наших продуктов в смысле технологии, срока службы, доверия и безопасности.



IGV spa

сертифицирована



является членом объединений:



КТО ПРОИЗВОДИТ **DOMUSLIFT®**



IGV - одна из самых крупных независимых фирм - производителей лифтов в Европе.

- Была основана в 1966 году
- Сертифицирована ISO 9001 с 1993 года
- Двадцать тысяч квадратных метров крытой площади
- 200 работников

Корпуса IGV, Виньате - Милан





IGV spa

Via Di Vittorio, 21
20060 Vignate, Milan - Italy
Tel. +39 02 951271
Fax +39 02 9560423
www.igvlift.com
www.domuslift.com
igvmail@igvlift.com

Лифты с 1966 года

